

Technisches Datenblatt

Hallenabtrennungen, fest oder verschiebbar



Planex
 Technik in Textil GmbH
 Am Herrschaftsweiher 41
 67071 Ludwigshafen
 Deutschland

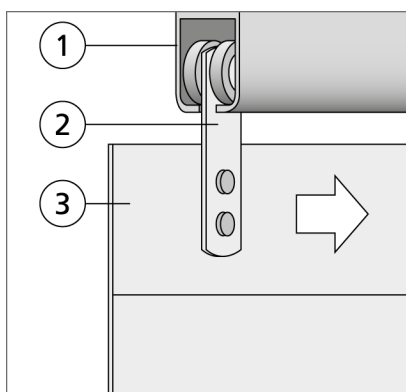
Telefon:
 +49 (0) 62 37 / 97 62-0

Fax:
 +49 (0) 62 37 / 97 62-29

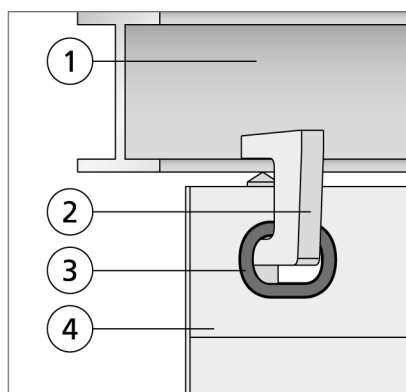
E-Mail:
 info@planex-gmbh.de

Internet:
 www.planex-gmbh.de

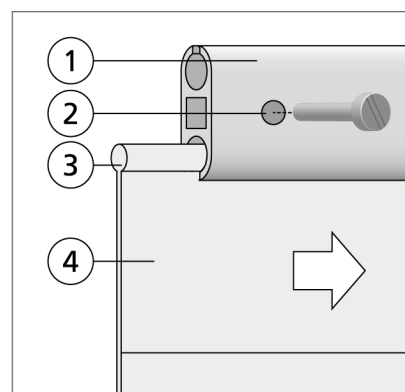
Hallenabtrennungen von Planex werden exakt nach Ihren Vorgaben und Maßen produziert. Eine extrem robuste und langlebige Konstruktion mit Teilen aus verzinktem Stahl, Aluminium oder Edelstahl machen die Hallenabtrennungen überaus widerstandsfähig. Bei Bedarf sind Fenster, Rolltore, Streifenvorhänge oder Durchgänge integrierbar.



Verschiebbare Montage: C-Profil (1), Rolle (2), Vorhang (3)



Feste Montage: Träger (1), Klammer (2), Öse (3), Vorhang (4)

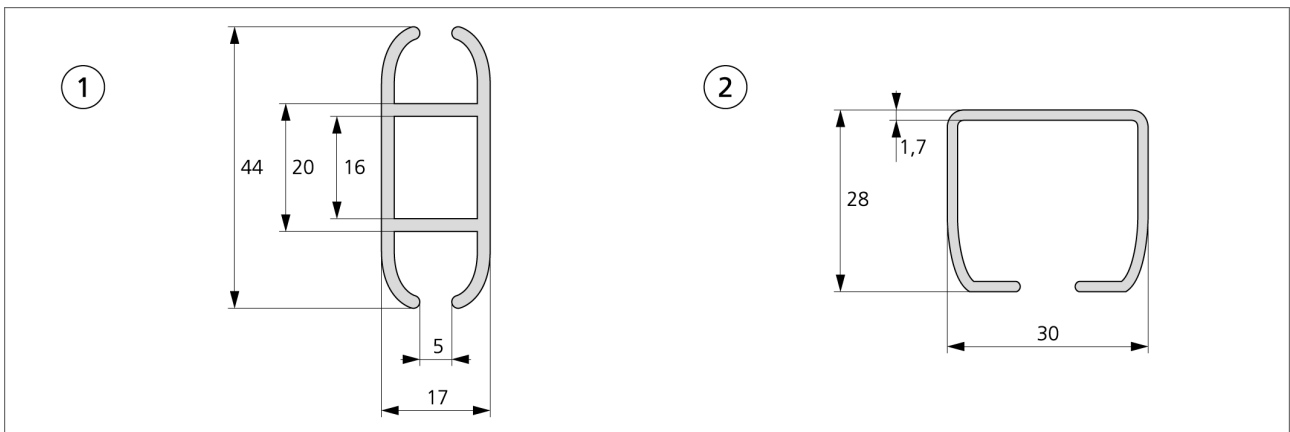


Feste Montage: Keterschiene (1), Befestigung (2), Kederprofil (3), Vorhang (4)

Montageart	verschiebbar	fest
Befestigung Oberseite	Rollen an der Vorhangoberseite gleiten in einem C-Profil	<ul style="list-style-type: none"> • Vorhang wird geöst und mittels Trägerklammern am Träger befestigt oder • Kederprofil wird in fest montierte Keterschiene eingeschoben
Befestigung Unterseite	Befestigung am Boden mittels Spanngurten, die mit dem Vorhang verschweißt sind. Die Gurte werden über Ratschen mit Zurrmulden im Boden verspannt.	
Montageort	Wand oder Decke	Wand oder Decke
Material Vorhang	PVC, schwer entflammbar nach DIN 4102	
Breite/Höhe	nach Maß	

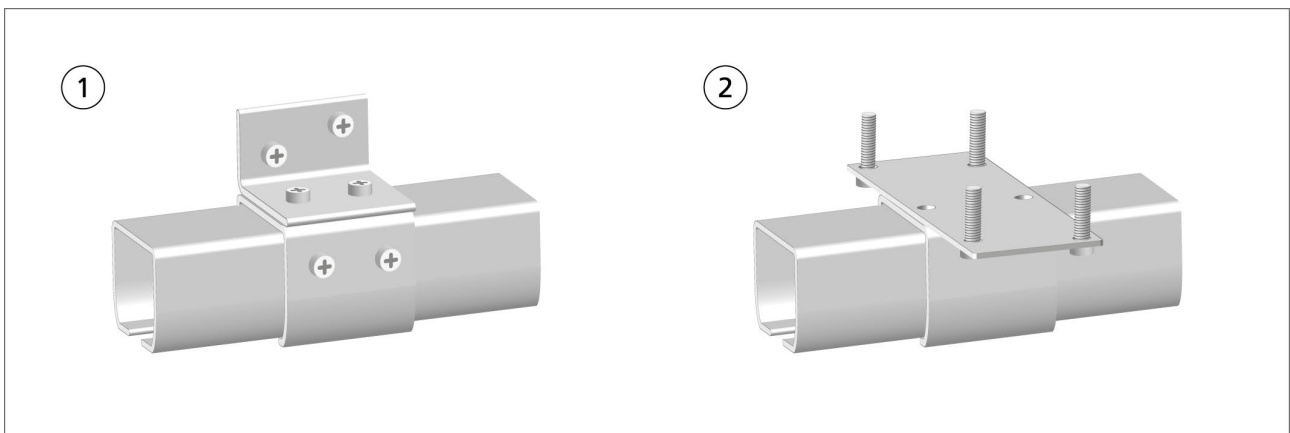
Weitere Details auf der folgenden Seite >>

Maße



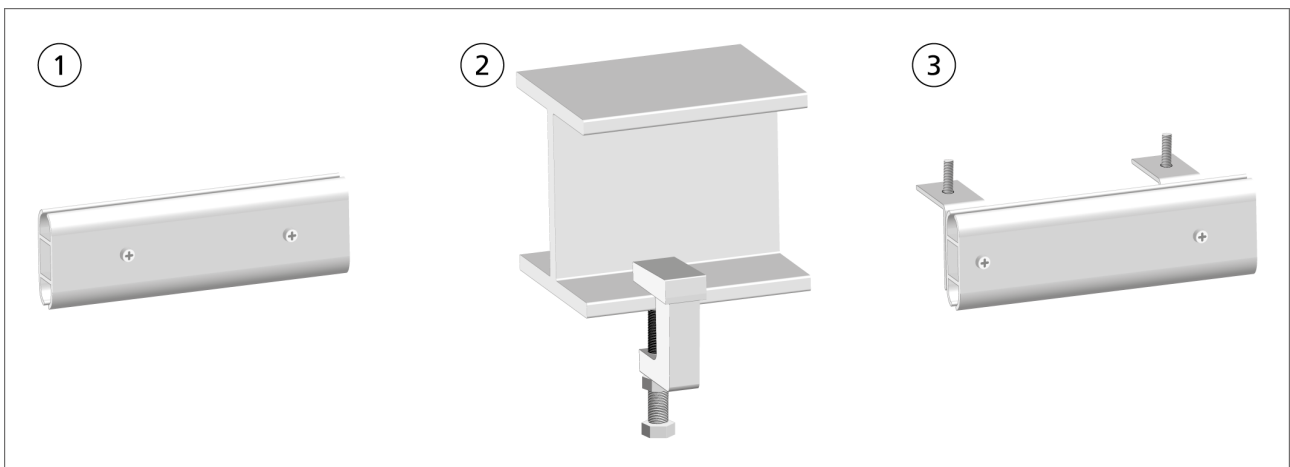
Maße der Keterschiene (1) und des C-Profils (2)

Verschiebbare Montage



Verschiebbare Montage mit C-Profils: an der Wand (1) oder an der Decke (2)

Festmontage



Festmontage mit Keterschiene an der Wand (1); mittels Trägerklammer an einem Träger (2); mit Keterschiene an der Decke (3)