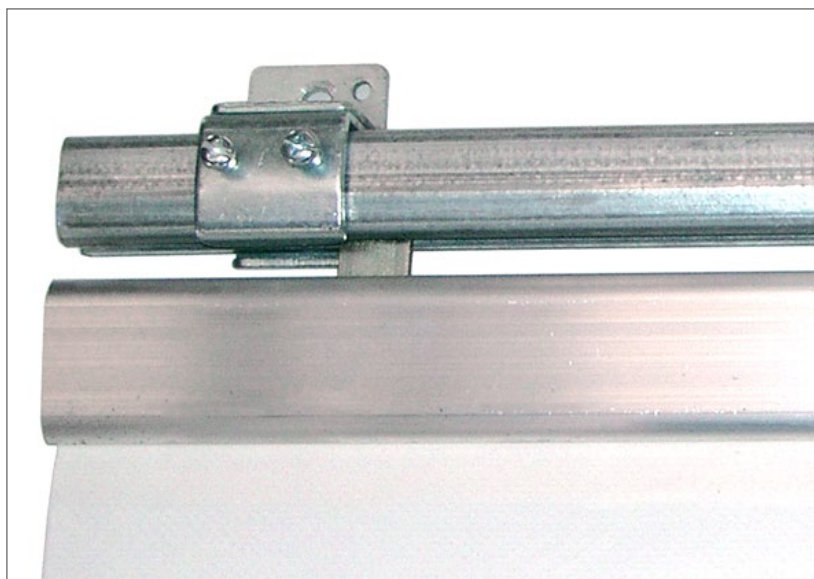


Technisches Datenblatt

Streifenvorhänge, fest oder verschiebbar



Planex
 Technik in Textil GmbH
 Am Herrschaftsweiher 41
 67071 Ludwigshafen
 Deutschland

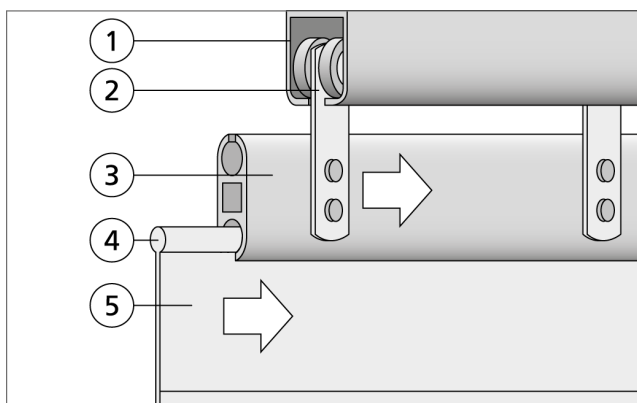
Telefon:
 +49 (0) 62 37 / 97 62-0

Fax:
 +49 (0) 62 37 / 97 62-29

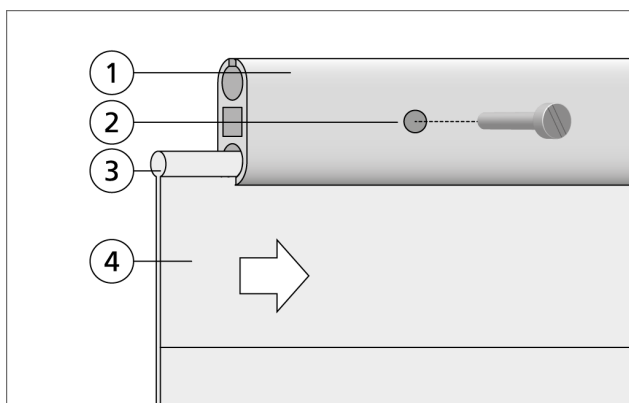
E-Mail:
 info@planex-gmbh.de

Internet:
 www.planex-gmbh.de

Streifenvorhänge von Planex werden exakt nach Ihren Vorgaben und Maßen produziert. Eine extrem robuste und langlebige Konstruktion mit Teilen aus verzinktem Stahl, Aluminium oder Edelstahl und stabilen PVC-Streifen macht den Streifenvorhang überaus widerstandsfähig. Bei Bedarf können einzelne Streifen ausgetauscht werden.



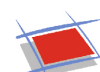
Verschiebbare Ausführung: C-Profil (1), Rolle (2), Kederschiene (3), Kederprofil (4), Vorhang (5)



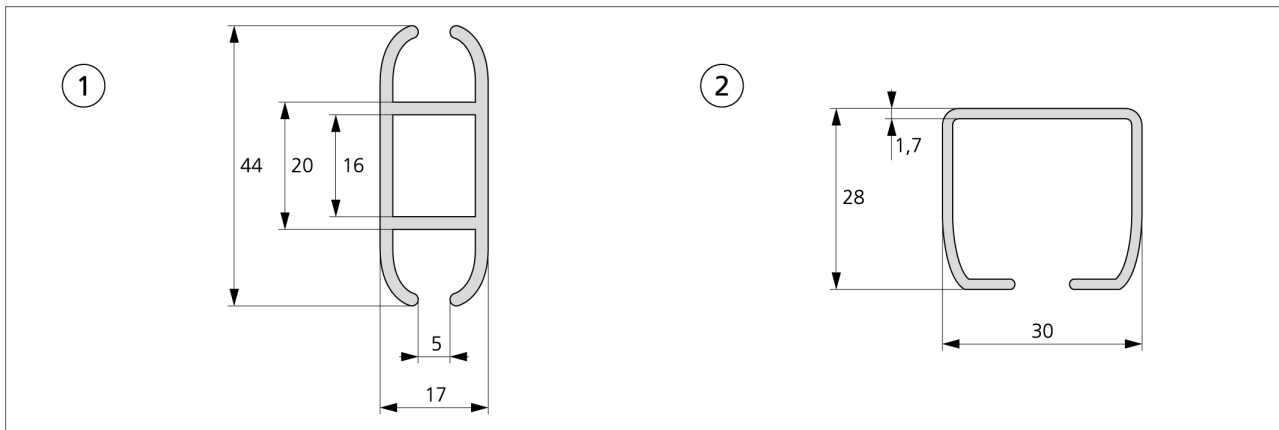
Fest montierte Ausführung: Kederschiene (1), Befestigung (2), Kederprofil (3), Vorhang (4)

Montageart	verschiebbar	fest
Befestigung	Kederprofil in Kederschiene eingeschoben; Kederschiene gleitet über Rollen in einem C-Profil	Kederprofil in fest montierte Kederschiene eingeschoben.
Montageort	Wand oder Decke	Wand oder Decke
Material Vorhang	transparente PVC-Streifen	
Antistatische Ausrüstung	optional möglich	
Breite des Vorhangs	Gesamtbreite nach Maß	
Breite/Dicke der Streifen	verschiedene Streifendicken und -breiten je nach Anwendungsfall	

Weitere Details auf der folgenden Seite >>

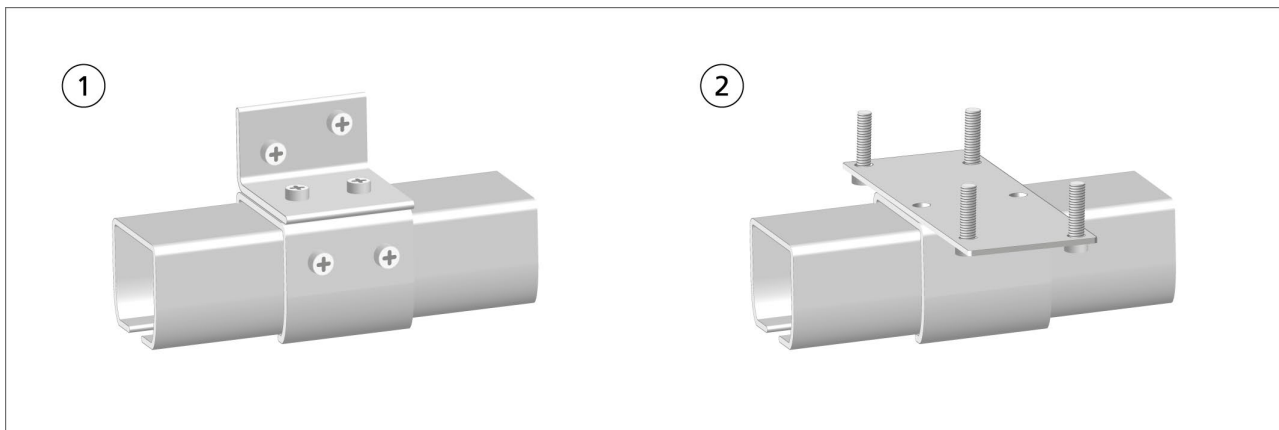


Maße



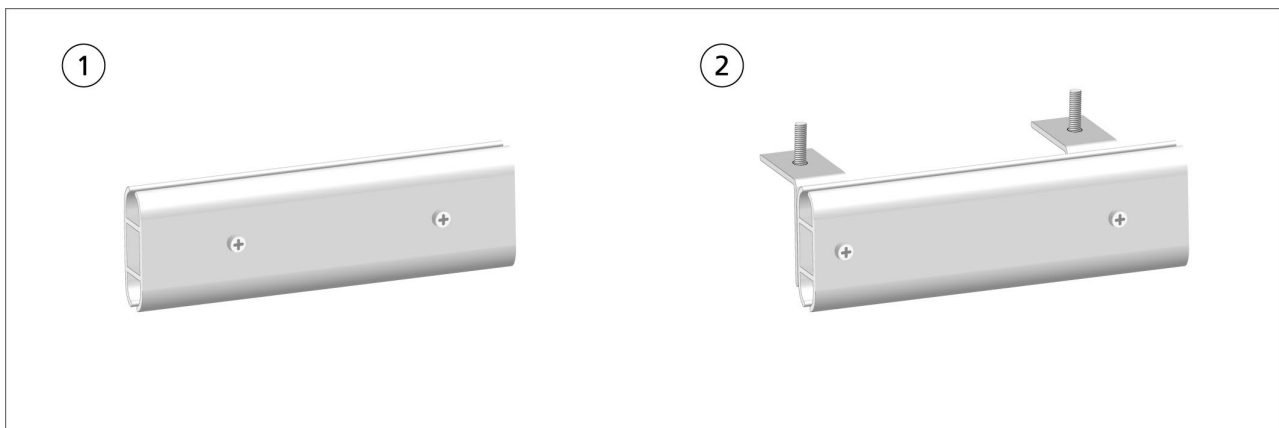
Maße der Keaderschiene (1) und des C-Profiles (2)

Verschiebbare Montage



Verschiebbare Montage mit C-Profil: an der Wand (1) oder an der Decke (2)

Festmontage



Festmontage mit Keaderschiene: an der Wand (1) oder an der Decke (2)