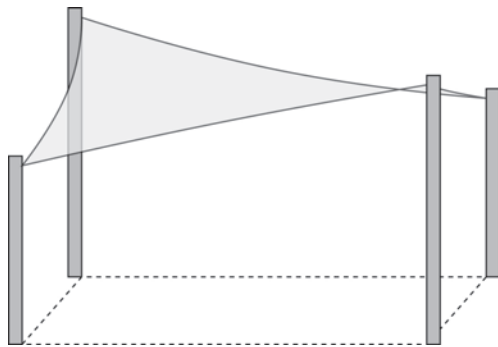
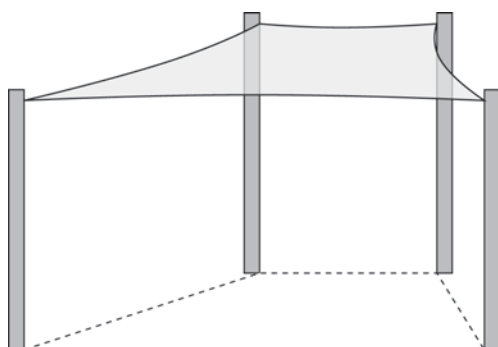


# Sonnensegel

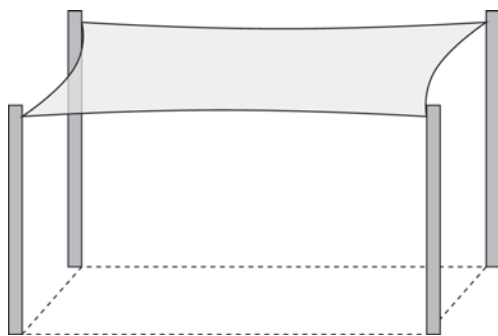
## Gestaltungsbeispiele für Segelformen



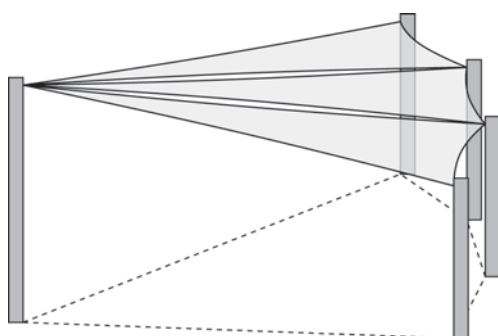
**Hypar**  
Viereck mit verschiedenen Hochpunkten



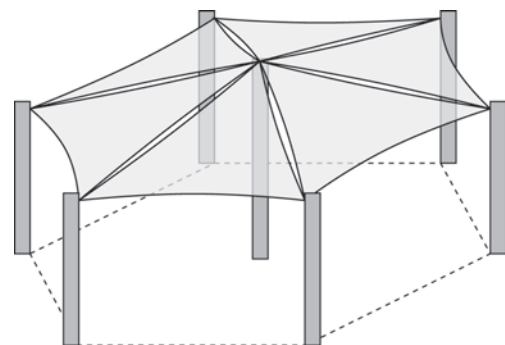
**Trapez**  
Viereck mit zwei parallelen Seiten



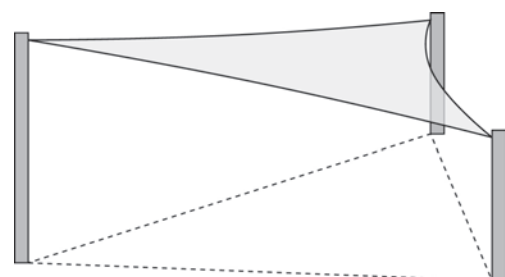
**Rechteck**  
Rechteck mit Gefälle



**Fächer-Dreieck**  
Aus Dreiecken, mit Gefälle



**Sechseck**  
Aus Dreiecken, mit erhöhtem Mittelmast



**Dreieck**  
In beliebigen Winkeln, mit Gefälle

**Planex**  
Technik in Textil GmbH  
Am Herrschaftsweiher 41  
67071 Ludwigshafen

**Telefon:**  
062 37/97 62-0

**Fax:**  
062 37/97 62-29

**E-Mail:**  
info@planex-gmbh.de

**Internet:**  
www.planex-gmbh.de