

Technisches Datenblatt

Baldachin-Pavillon



Planex
Technik in Textil GmbH
Am Herrschaftsweiher 41
67071 Ludwigshafen

Telefon:
062 37/97 62-0

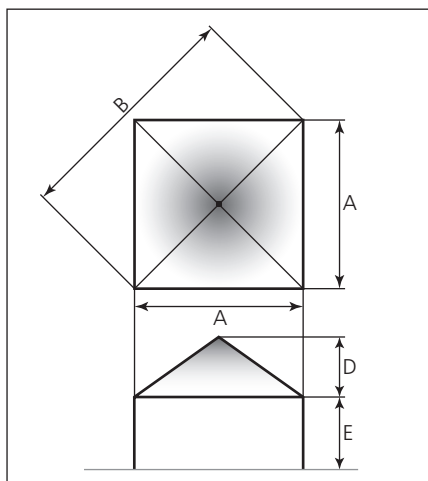
Fax:
062 37/97 62-29

E-Mail:
info@planex-gmbh.de

Internet:
www.planex-gmbh.de

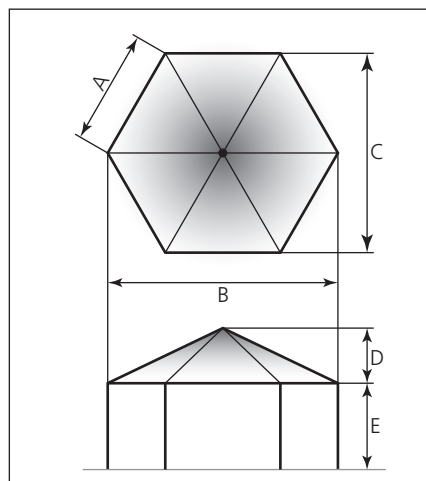
Der Planex Baldachin-Pavillon kann durch Regenrinnen wasserdicht mit weiteren Pavillons verbunden werden.

Gestänge	Stahl, verzinkt
Beplattung	beidseitig kunststoffbeschichtete Spezialplane, Außenseite mit Hochglanzbeschichtung versiegelt; weitere Eigenschaften: wetterfest, reißfest, UV-stabil, temperaturbeständig (-25° bis +70°C), licht- und farbecht sowie schwerentflammbar nach DIN 4102 B1
Seitenteile	auf Wunsch Seitenteile zum Einhängen oder Verschieben, mit Türen und Fenstern
Farben	Eine Vielzahl an Farben und Farbkombinationen steht zur Verfügung. Auf Wunsch druckt Planex Beschriftungen oder Firmenlogos auf.
Statik	Für verschiedene Modelle steht eine Statik nach DIN 4112 zur Verfügung.
Montage	einfache Montage dank vormontiertem Gestänge



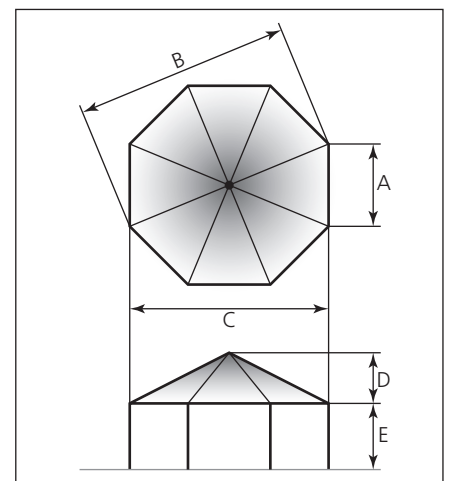
4-Eck

3,0	4,2	-	1,4	2,2
4,1	5,7	-	1,9	2,2
4,9	6,9	-	2,2	2,2
6,0	8,4	-	2,6	2,2



6-Eck

A	B	C	D	E
3,0	6,0	5,5	1,8	2,2
4,1	8,2	7,1	2,3	2,2
4,9	9,7	8,4	2,8	2,2



8-Eck

A	B	C	D	E
3,0	7,7	7,2	2,0	2,2
4,1	10,6	9,9	2,8	2,2
4,9	12,7	11,8	3,2	2,2

Alle Längenangaben in Metern

Wir sind Mitglied in der Vereinigung
Relais Technischer Textilien

